

# Patenty v USA

*Inovace a podnikání v nových  
technologiích*

*Tomáš Thoř*

# Patentové právo v USA

Autorizováno Americkou ústavou (článek 1, sekce 8)

*The Congress shall have power ... To promote the progress of science and useful arts, by securing for limited times to authors and inventors the exclusive right to their respective writings and discoveries.*

*Právo duševního vlastnictví zabraňující na omezenou dobu ostatním ve výrobě, užívání, prodeji, nabízení prodeje, a importu výměnou za zveřejnění vynálezu.*

*Užitkový patent (proces, stroj, způsob výroby,...)*

Designový patent (nový originální design)

Rostlinný patent (nový, odlišný druh rostlin)

# Patentové právo v USA

Hlava 35 zákoníku USA popisuje patentové právo.

Udělování a vydávání patentů zajišťuje úřad:

United States Patents and Trademark Office  
(USPTO)

Patentovatelnost:

Vynález se musí týkat patentovatelné oblasti  
(sekce 101).

Vynález musí být nový a žádost o patent musí  
být podána včas (sekce 102).

Vynález nesmí být zřejmý (sekce 103).

Vynález musí být dostatečně zdokumentován  
(sekce 112).



# Doba platnosti patentu

Po 8. červnu 1995: doba platnosti patentu 20 let od data podání žádosti o patent

Před 8. červnem 1995: doba platnosti 17 let od vydání patentu, nebo 20 let od podání žádosti (delší z těchto dvou období)

Pro designové patenty platí doba platnosti 14 let od data vydání patentu

Základní doba může být upravena, prodloužena

# Poplatky za údržbu

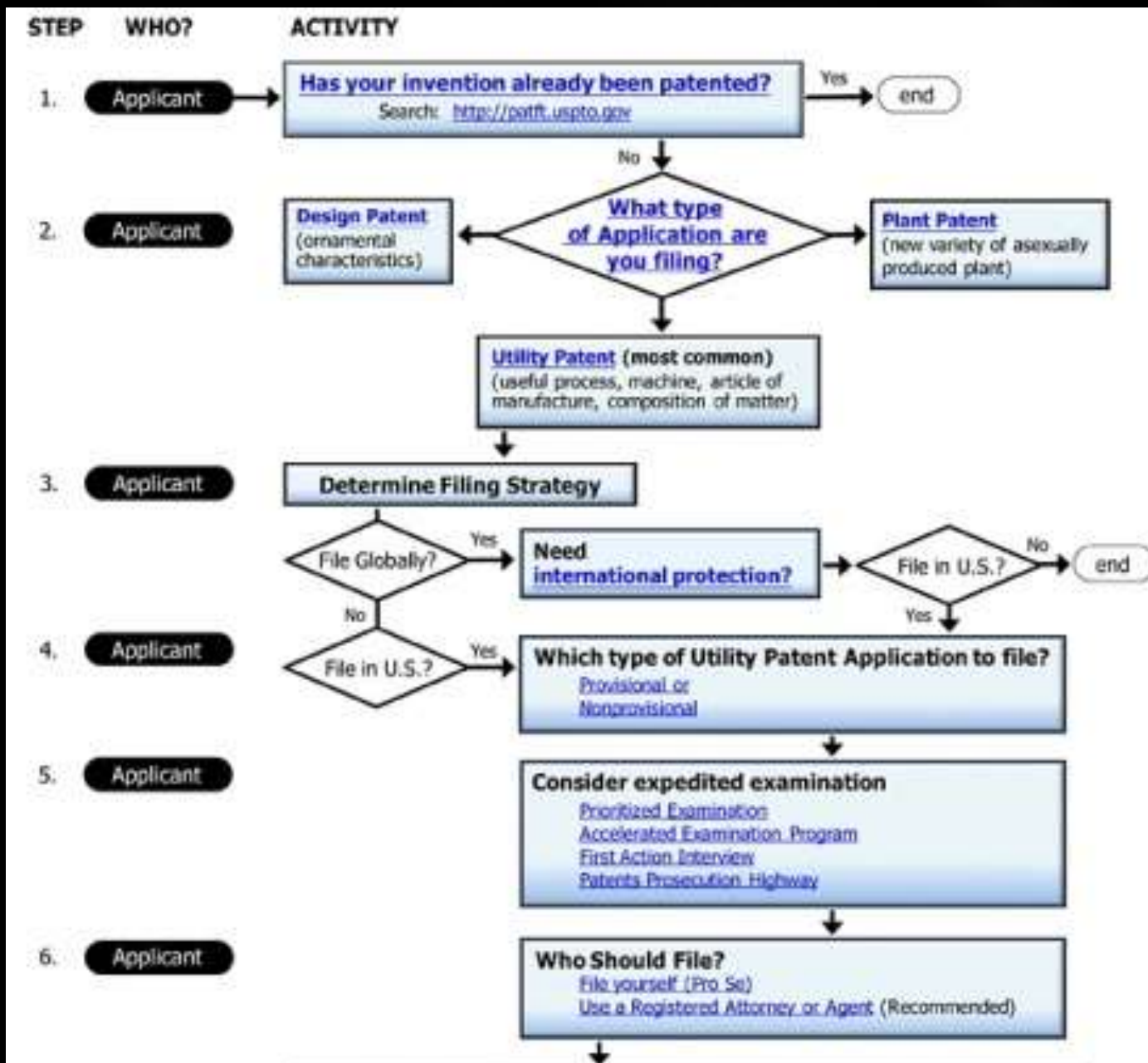
Užitkové patenty vydané po 12. prosinci 1980 předmětem poplatků za údržbu

Celkem 3 poplatky nutné za dobu platnosti patentu v termínech  $3\frac{1}{2}$ ,  $7\frac{1}{2}$  a  $11\frac{1}{2}$  po vydání patentu

Designové a rostlinné patenty nejsou předmětem udržovacích poplatků

Při nezaplacení dojde k vypršení patentu

Možnost obnovení patentu po dokázání, že nezaplacení bylo neúmyslné, nevyhnutelné



7. Applicant

Prepare for electronic filing  
[Determine Application processing Fees](#)  
[Apply for a Customer Number and Digital Certificate](#)

8. Applicant

Apply for Patent using Electronic Filing System as a Registered eFiler (Recommended)  
[About EFS-Web](#)



9. USPTO

USPTO examines application  
[Check application status](#)



10. Applicant

Applicant files replies, requests for reconsideration, and appeals as necessary

11. USPTO

If objections and rejection of the examiner are overcome, USPTO sends Notice of Allowance and Fee(s) due

12. Applicant

Applicant pays the issue fee and the publication fee

USPTO GRANTS PATENT



13. Applicant

[Maintenance fees due 3 1/2, 7 1/2, and 11 1/2 years after patent grant](#)

end

# Method and apparatus for the production of fine fibres

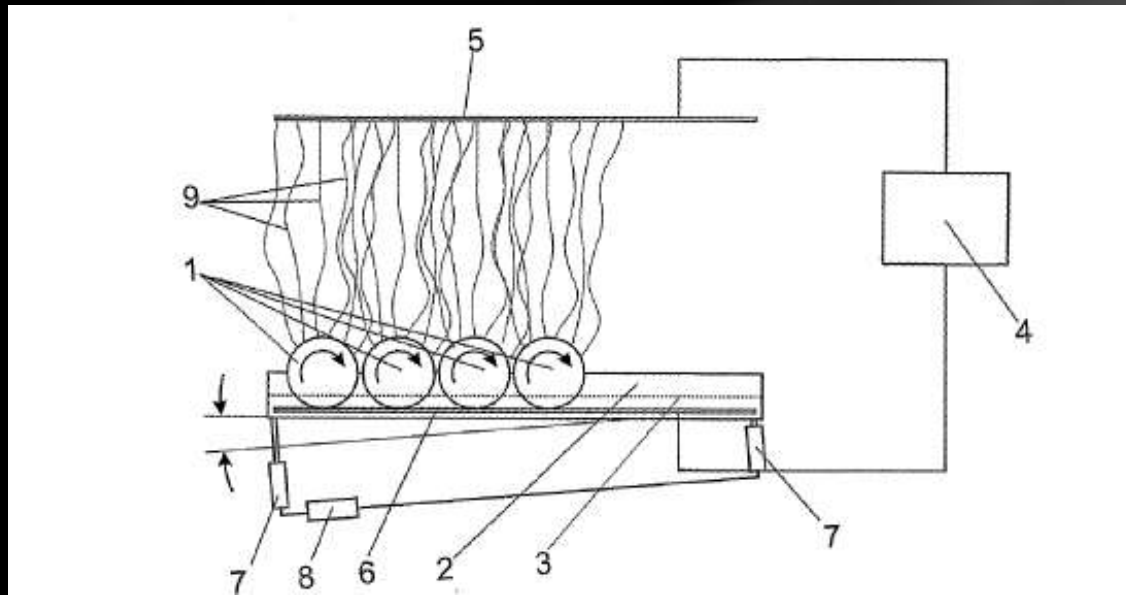
Anton Eugene Smit a Ronald Douglas, 2011

Nová modifikace metody přípravy polymerních vláken pomocí elektrostatického zvlákňování

Účinný povrch primární elektrody tvořen povrchy několika elementů

Elementy částečně ponořené, nepřípojené

Volné elementy valili v polymerním roztoku → obalování vrstvičkou roztoku





# Struktura patentu

Titulní strana (Identifikační informace, abstrakt)

Výkresy

Specifikace (Oblast vynálezu; pozadí vynálezu – teoretická část, předchozí patenty; předmět vynálezu; shrnutí; detailní popis výkresů)

Nároky (Detailní popis metody, která má být chráněna a aparátu pro přípravu vláken takto popsanou metodou)

# Rozdíly mezi patenty v USA a Evropě

2 lidé žádají o patent téhož vynálezu:

Evropa – rozhoduje, kdo o něj první zažádal

USA – rozhoduje, kdo jej vynalezl první

Zveřejnění vynálezu před podáním žádosti:

Evropa – zamítnutí žádosti o patent

USA – lhůta jednoho roku

Patenty v USA musí mít tzv. nejlepší způsob provedení

# Zdroje

- [1] *United States patent law* [online]. 2013 [vid. 27. říjen 2013]. Dostupné z: [http://en.wikipedia.org/w/index.php?title=United\\_States\\_patent\\_law&oldid=577838300](http://en.wikipedia.org/w/index.php?title=United_States_patent_law&oldid=577838300)
- [2] RESOURCES, Inventor. *Patents* [online]. [vid. 28. říjen 2013]. Dostupné z: <http://www.uspto.gov/patents/index.jsp>
- [3] *Title 35 of the United States Code* [online]. 2013 [vid. 27. říjen 2013]. Dostupné z: [http://en.wikipedia.org/w/index.php?title=Title\\_35\\_of\\_the\\_United\\_States\\_Code&oldid=560335438](http://en.wikipedia.org/w/index.php?title=Title_35_of_the_United_States_Code&oldid=560335438)
- [4] *US Patent and Trademark Office | World IP Day* [online]. [vid. 28. říjen 2013]. Dostupné z: <http://world-ip-day.com/?tag=us-patent-and-trademark-office>
- [5] RESOURCES, MPEP. *MPEP* [online]. [vid. 28. říjen 2013]. Dostupné z: <http://www.uspto.gov/web/offices/pac/mpep/s2701.html>
- [6] *Term of patent in the United States* [online]. 2013 [vid. 28. říjen 2013]. Dostupné z: [http://en.wikipedia.org/w/index.php?title=Term\\_of\\_patent\\_in\\_the\\_United\\_States&oldid=560394708](http://en.wikipedia.org/w/index.php?title=Term_of_patent_in_the_United_States&oldid=560394708)
- [7] *Maintenance fee (patent)* [online]. 2013 [vid. 28. říjen 2013]. Dostupné z: [http://en.wikipedia.org/w/index.php?title=Maintenance\\_fee\\_\(patent\)&oldid=528716189](http://en.wikipedia.org/w/index.php?title=Maintenance_fee_(patent)&oldid=528716189)
- [8] SERVICES, Web. *Process for Obtaining a Utility Patent* [online]. [vid. 27. říjen 2013]. Dostupné z: <http://www.uspto.gov/patents/process/index.jsp>
- [9] United States Patent Application: 0110156321 - Method and Apparatus for the Production of Fine Fibres [online]. 20110156321. A1. [vid. 28. říjen 2013]. Dostupné z: <http://appft1.uspto.gov/netacgi/nph-Parser?Sect1=PTO1&Sect2=HITOFF&d=PG01&p=1&u=/netahtml/PTO/srchnum.html&r=1&f=G&l=50&s1=20110156321.PG NR>.
- [10] *Differences between US and European patents (in Patents @ iusmentis.com)* [online]. [vid. 29. říjen 2013]. Dostupné z: <http://www.iusmentis.com/patents/uspto-epodiff/>.

Děkuji za pozornost